



Трансформаторный регулятор скорости

SIGA RV

Для регулировки скорости вентиляторов



Трансформаторный регулятор RV предназначен для изменения скорости вращения двигателя изменяя напряжение.

К одному регулятору может быть подключено несколько двигателей, если общий ток не превышает максимального тока регулятора.

9 типов регулятора позволяет лучше подобрать модель для индивидуальных потребностей.

Тип	Макс. ток (А)	Размеры (мм)	Вес (кг)
SIGA RV 1B	1,0	165x120x79	1,9
SIGA RV 1.5B	1,5	170x145x93	2,6
SIGA RV 2B	2,0	170x145x93	3
SIGA RV 3B	3,0	170x145x93	3,5
SIGA RV 4B	4,0	178x155x150	4,4
SIGA RV 5B	5,0	178x155x150	4,9
SIGA RV 7B	7,0	244x184x178	7,3
SIGA RV 11	11,0	244x184x178	9,5
SIGA RV 14	14,0	244x184x178	10,4

Преимущества регулятора RV:

- 5 степеней регулировки двигателя
- Класс защиты: IP 55
- Функция защиты от перегрева двигателя и трансформатора
- Не перегревается. Отдает температуру в окружающую среду
- Несколько вариантов монтажа

Технические параметры:

- Напряжение питания: 1x230 В
- Частота [Гц]: 50-60
- Напряжение ступеней: 1 - 80В, 2 - 120В, 3 - 140В, 4 - 170В, 5 - 230В
- Макс. температура окружающей среды 40°C.
- Макс. температура регулятора 70°C, ограничена защитой от перегрева. Макс. возможная температура трансформатора T=130°C- температура окружающей среды

Схема регулятора RV ... В

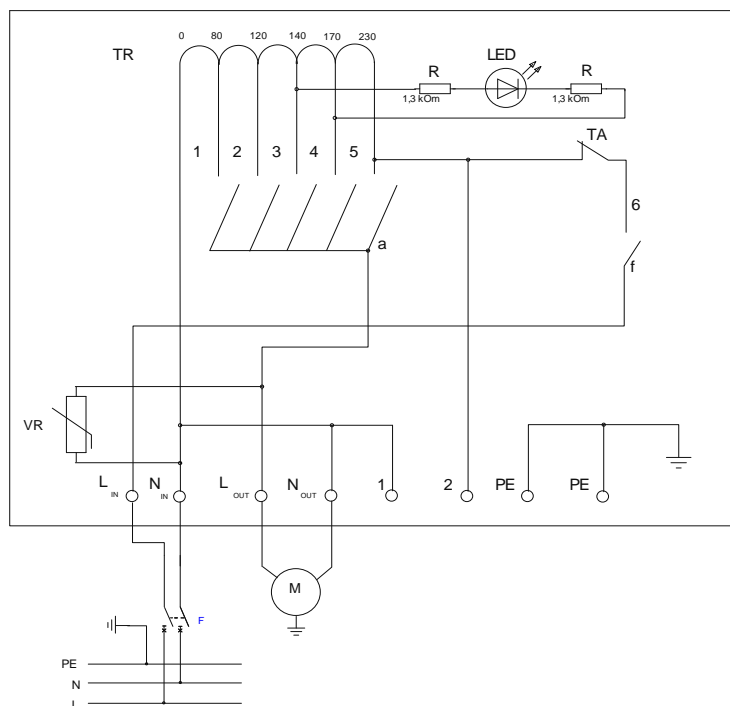
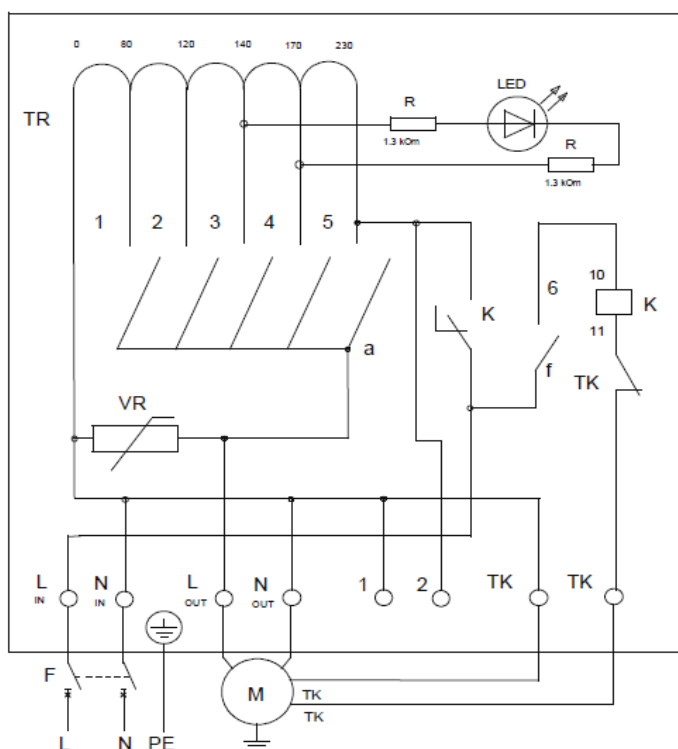


Схема регулятора RV 11 и RV 14

Гарантия 2 года

