

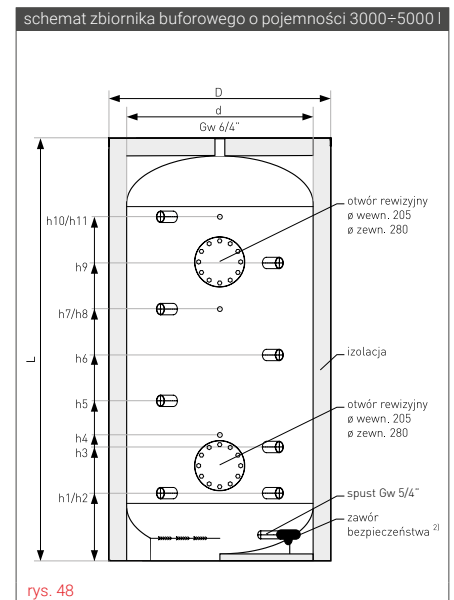
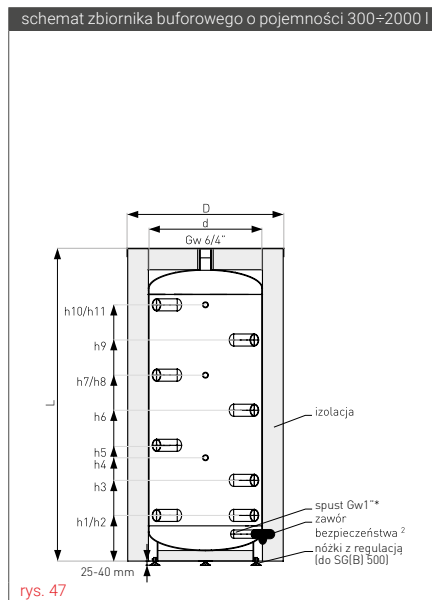
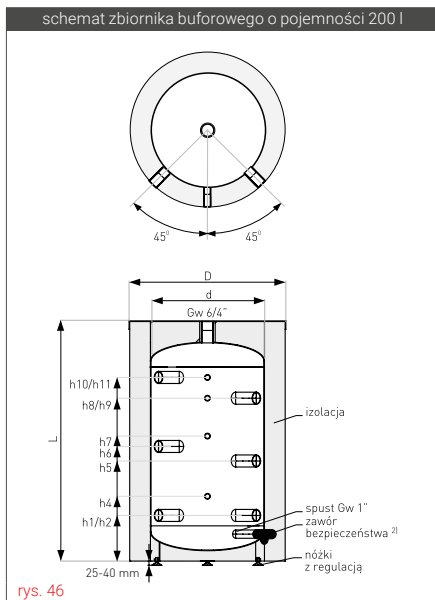
# ZBIORNIKI BUFOROWE NIEEMALIOWANE - TYP SG(B)

Dane techniczne zbiorników SG(B)

pojemność 200÷5000 l	j.m.	SG(B) 200	SG(B) 300	SG(B) 400	SG(B) 500	SG(B) 800	SG(B) 1000	SG(B) 1500	SG(B) 2000	SG(B) 3000	SG(B) 4000	SG(B) 5000
pojemność magazynowa <sup>1</sup>	l	223	305	387	467	728	883	1479	2023	2935	3985	4981
ErP		C	C	C	D	D	D	-	-	-	-	-
materialność: pianka poliuretanowa		C	C	C	D	D	D	-	-	-	-	-
maksymalne ciśnienie pracy zbiornika	MPa	0,3	0,3	0,3	0,3	0,3	0,3	0,3	0,3	0,3	0,3	0,3
maksymalna temperatura pracy zbiornika	°C	100	100	100	100	100	100	100	100	100	100	100
h1 - przyłącze wody kotłowej - Gw 6/4"	mm	220	220	220	250	250	250	375	385	410	445	445
h2 - przyłącze wody kotłowej - Gw 6/4"	mm	220	220	220	250	250	250	375	385	410	445	445
h3 - przyłącze wody kotłowej - Gw 6/4"	mm	-	390	450	455	435	500	700	660	725	675	760
h4 - przyłącze czujnika/termometru - Gw 1/2"	mm	315	500	575	610	570	570	915	800	825	790	920
h5 - przyłącze wody kotłowej - Gw 6/4"	mm	485	560	680	675	620	740	1015	930	1040	910	1075
h6 - przyłącze wody kotłowej - Gw 6/4"	mm	555	730	905	915	820	980	1325	1205	1360	1140	1390
h7 <sup>3</sup>	mm	605	900	1135	1145	1020	1240	1640	1480	1680	1365	1705
h8 - przyłącze czujnika/termometru - Gw 1/2"	mm	785	900	1135	1145	1020	1240	1640	1480	1680	1365	1705
h9 - przyłącze wody kotłowej - Gw 6/4"	mm	785	1070	1365	1375	1215	1485	1950	1755	1995	1605	2020
h10 - przyłącze wody kotłowej - Gw 6/4"	mm	885	1235	1580	1605	1410	1730	2260	2025	2310	1840	2335
h11 - przyłącze czujnika/termometru - Gw 1/2"	mm	885	1235	1580	1605	1410	1730	2260	2025	2310	1840	2335
L - wysokość	mm	1140	1480	1830	1900	1730	2050	2700	2500	2750	2355	2855
d - wewnętrzna średnica zbiornika	mm	550	550	550	600	790	790	900	1100	1250	1600	1600
D - zewnętrzna średnica zbiornika	mm	670	670	700	760	950	990	1100	1300	1450	1800	1800
wysokość przy pochyleniu	mm	-	-	-	-	1995	2270	2920	2820	3120	2970	3380
waga (bez ocieplenia, bez wężownicy)	kg	60	75	90	105	125	150	210	235	300	380	440

Króćce przyłączeniowe są przesunięte o 45° w prawo i w lewo od czoła zbiornika buforowego.

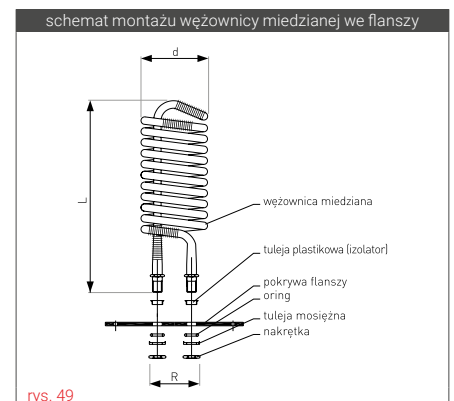
Zbiorniki o poj. 200÷400 l wyposażone są w regulowane stopki, zbiorniki o poj. 500÷5000 l stawiane są na pierścieniu.



## WĘŻOWNICE MIEDZIANE CYNOWANE DO ZBIORNIKÓW BUFOROWYCH O POJ. 3000÷5000 L

Dane techniczne wężownic miedzianych cynowanych

powierzchnia wymiennika	j.m.	długość L [mm]	średnica d Ø zew. [mm]	średnica przyłączy	rozstaw przyłączy R [mm]	moc wymiennika (90/10/45°C) [kW]	opory przepływu [bar]
1,0	m <sup>2</sup>	350	140	3/4"	70	5,4	0,25 (0,5 m <sup>3</sup> /h)
1,8	m <sup>2</sup>	440	170	3/4"	70	33,6	0,23 (1,5 m <sup>3</sup> /h)
2,3	m <sup>2</sup>	540	170	3/4"	70	34,2	0,30 (1,5 m <sup>3</sup> /h)
3,6	m <sup>2</sup>	650	175	1"	130	100,5	0,30 (3,5 m <sup>3</sup> /h)
4,5	m <sup>2</sup>	790	175	1"	130	103	0,53 (3,5 m <sup>3</sup> /h)



\* Dla pojemności 2000 l spust wody 5/4".

<sup>1</sup> Zgodnie z rozporządzeniem komisji (UE) 812/2013, 814/2013.

<sup>2</sup> Nie ujęty w cenie podstawowej.

<sup>3</sup> Dla poj. 200 l przyłącze czujnika/termometru Gw 1/2", dla większych poj. przyłącze wody kotłowej Gw 6/4".

ZBIORNIKI BUFOROWE NIEEMALIOWANE

WĘŻ. MIEDZIANE CYNOWANE